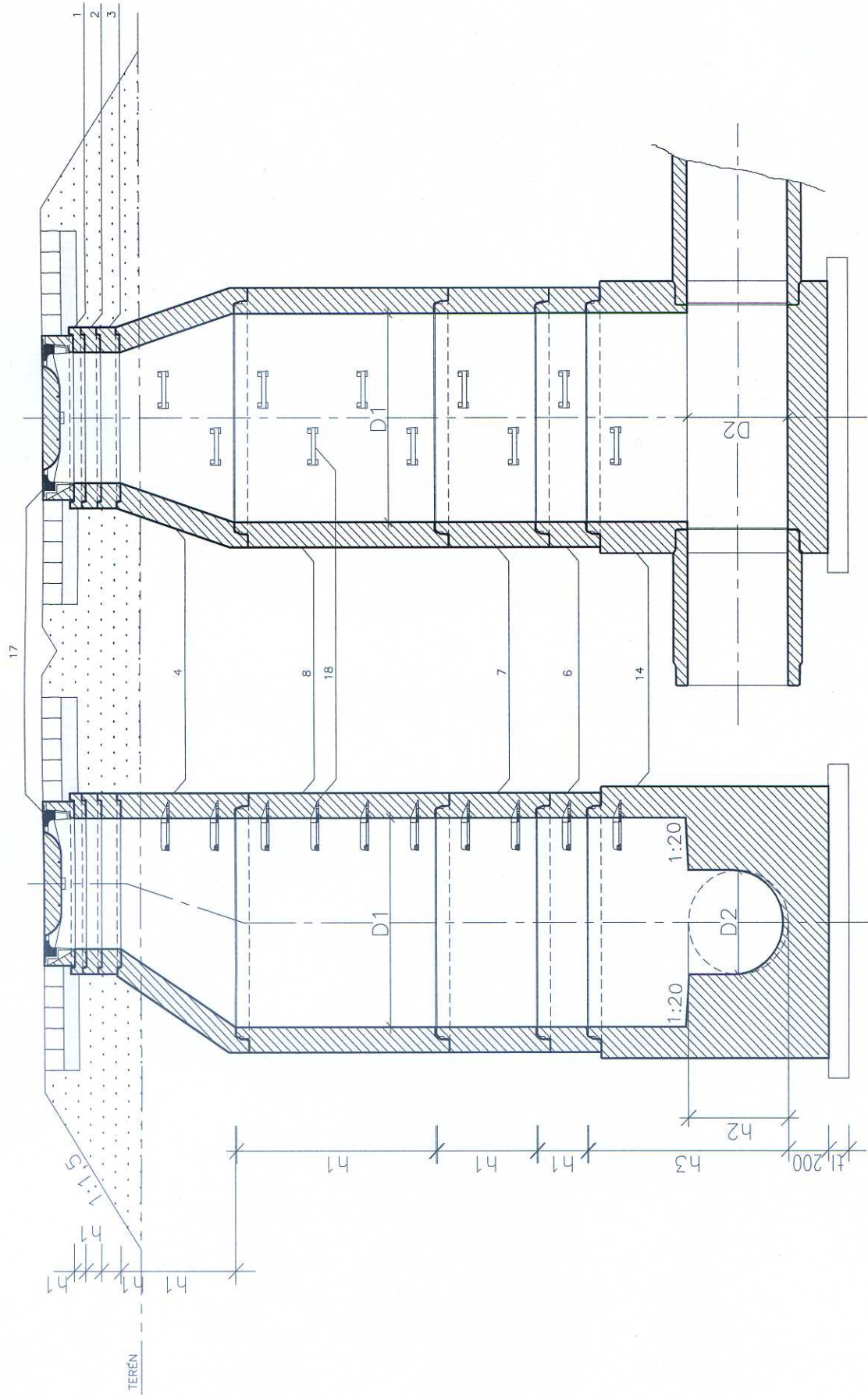
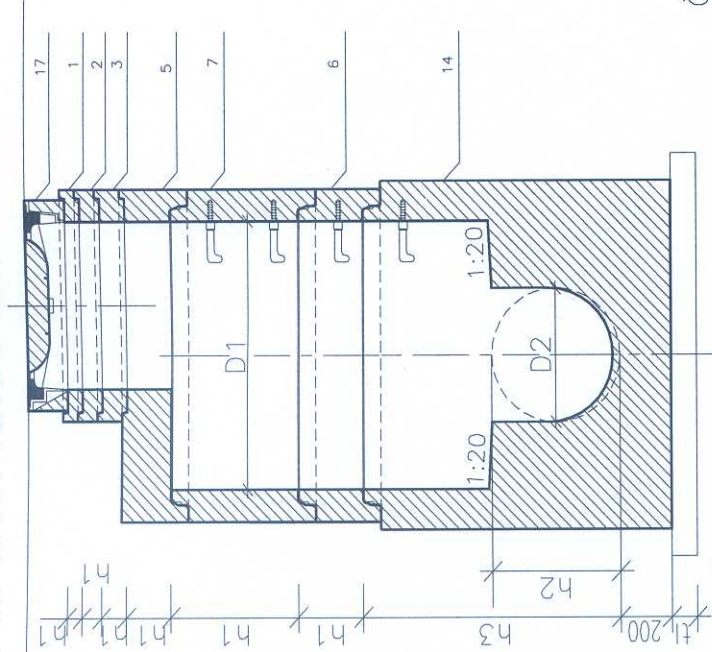


ŠACHTA S KONUSEM DLE ČSN EN 1917

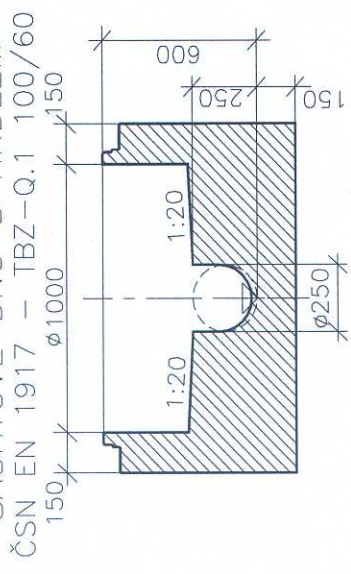


STRANA	Název stavby-objektu VNITROBLOK KOUNICOVA-I.ETAPA - SO 301
	Projektant IKA BRNO s.r.o., ING.ŠTINDL
Pref. kanalizační šachty	SWECO 
	Sustainable engineering and design (C) 1996-2013

ŠACHTA SE ZÁKRYTOVOU DESKOU DLE ČSN EN 1917

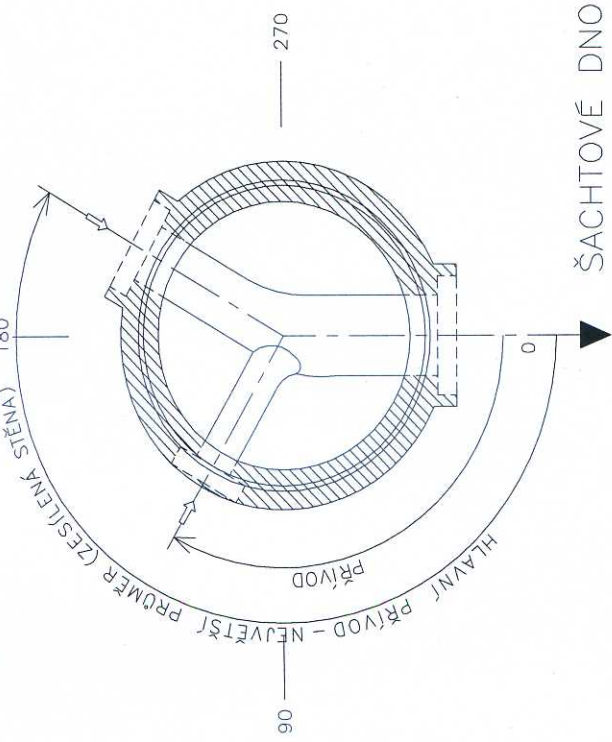


ŠACHTOVÉ DNO S HRDLEM

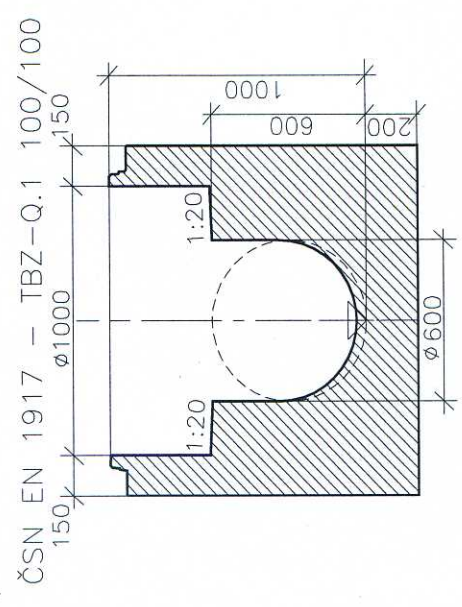


ČSN EN 1917 – TBZ–Q.1 100/60

ŠACHTOVÉ HODINY

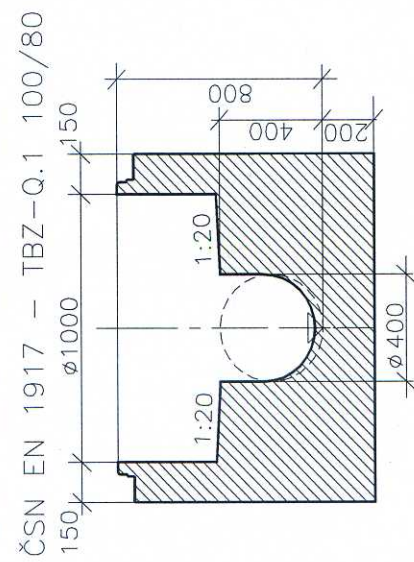


ŠACHTOVÉ DNO S HRDLEM



ČSN EN 1917 – TBZ–Q.1 100/100

ŠACHTOVÉ DNO S HRDLEM



ČSN EN 1917 – TBZ–Q.1 100/80

Prof. kanalizační šachty



(C) 1996-2013

Název stavby-objektu
VNITROBLOK KOUNICOVA-ILETAPA - SO 301

Projektant
IKA BRNO s.r.o., ING.ŠTINDL

STRANA

TABULKA ŠACHET
Šachtové dílce
Prefa Brno a. s.

Poř. Označení šachty	Kóta terénu [m n.n.]	Umístění	Kóta poklopu [m n.n.]	Kóta dna vývodu [m n.n.]	Kóta dna šachty [m n.n.]	Výška šachty prstěnec pro poklop šachty	Šachtový kónus zákrýtová deska		Šachtová skruž		Stupadla	Šachtové dno uložení dna elastomerové těsnění	
							Počet	Počet	Počet	Počet		Počet	Počet
2	242.34	vozovka h = 0.0 m	242.33	239.54	239.54	2.79	TBW-Q.1 63/12	2	TBR-Q.1 100-63/58	1	ocel. s PE	1	TBZ-Q.1 100/60 V max 40 podkladový beton těsnění pro DN 1000
3	241.99	vozovka h = 0.0 m	241.99	239.59	239.59	2.40	TBW-Q.1 63/10	1	TBR-Q.1 100-63/58	1	ocel. s PE	1	TBZ-Q.1 100/60 V max 40 podkladový beton těsnění pro DN 1000
4	242.04	vozovka h = 0.0 m	242.03	239.76	239.76	2.27	TBW-Q.1 63/12 TBW-Q.1 63/10	1 1	TBR-Q.1 100-63/58	1	ocel. s PE	1	TBZ-Q.1 100/60 V max 40 podkladový beton těsnění pro DN 1000
5	242.01	vozovka h = 0.0 m	242.01	239.92	239.92	2.09	TBW-Q.1 63/4	1	TBR-Q.1 100-63/58	1	ocel. s PE	1	TBZ-Q.1 100/60 V max 40 podkladový beton těsnění pro DN 1000
6	242.00	vozovka h = 0.0 m	241.99	240.05	240.05	1.94	TBW-Q.1 63/8 TBW-Q.1 63/6	1 1	TBR-Q.1 100-63/58	1	ocel. s PE	1	TBZ-Q.1 100/60 V max 40 podkladový beton těsnění pro DN 1000
7	242.69	vozovka h = 0.0 m	242.68	240.28	240.28	2.40	TBW-Q.1 63/10	1	TBR-Q.1 100-63/58	1	ocel. s PE	1	TBZ-Q.1 100/60 V max 40 podkladový beton těsnění pro DN 1000
8	242.82	vozovka h = 0.0 m	242.81	240.54	240.54	2.27	TBW-Q.1 63/12 TBW-Q.1 63/10	1 1	TBR-Q.1 100-63/58	1	ocel. s PE	1	TBZ-Q.1 100/60 V max 40 podkladový beton těsnění pro DN 1000
9	243.02	vozovka h = 0.0 m	243.01	240.80	240.80	2.21	TBW-Q.1 63/10 TBW-Q.1 63/6	1 1	TBR-Q.1 100-63/58	1	ocel. s PE	1	TBZ-Q.1 100/60 V max 40 podkladový beton těsnění pro DN 1000

Pref. kanalizační šachty

 Název stavby-objektu
VNITROBLOK KOUNICOVA-I.ETAPA - SO 301


SWECO
 Sustainable engineering and design
 (C) 1996-2013

 Projektant
 IKA BRNO s.r.o. , ING.ŠTINDL

STRANA

1

