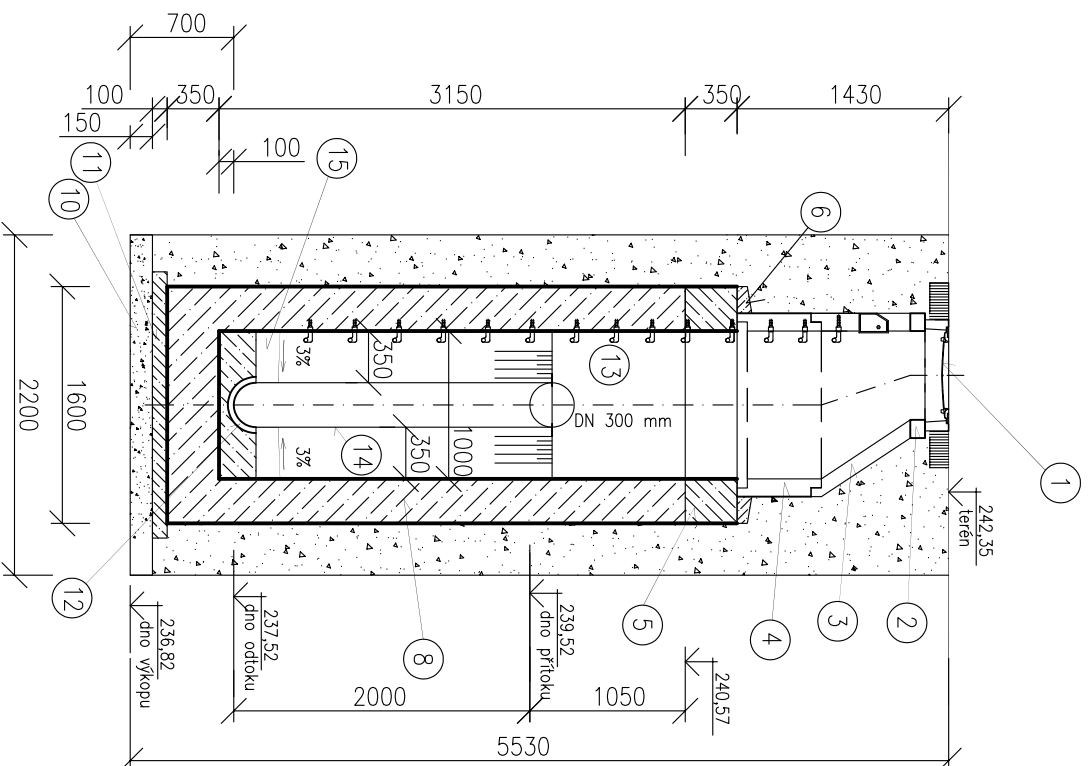
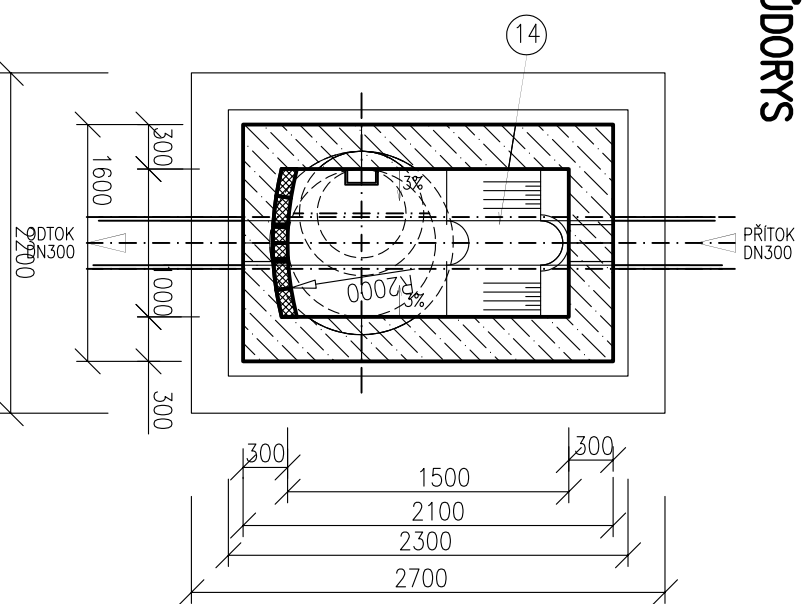


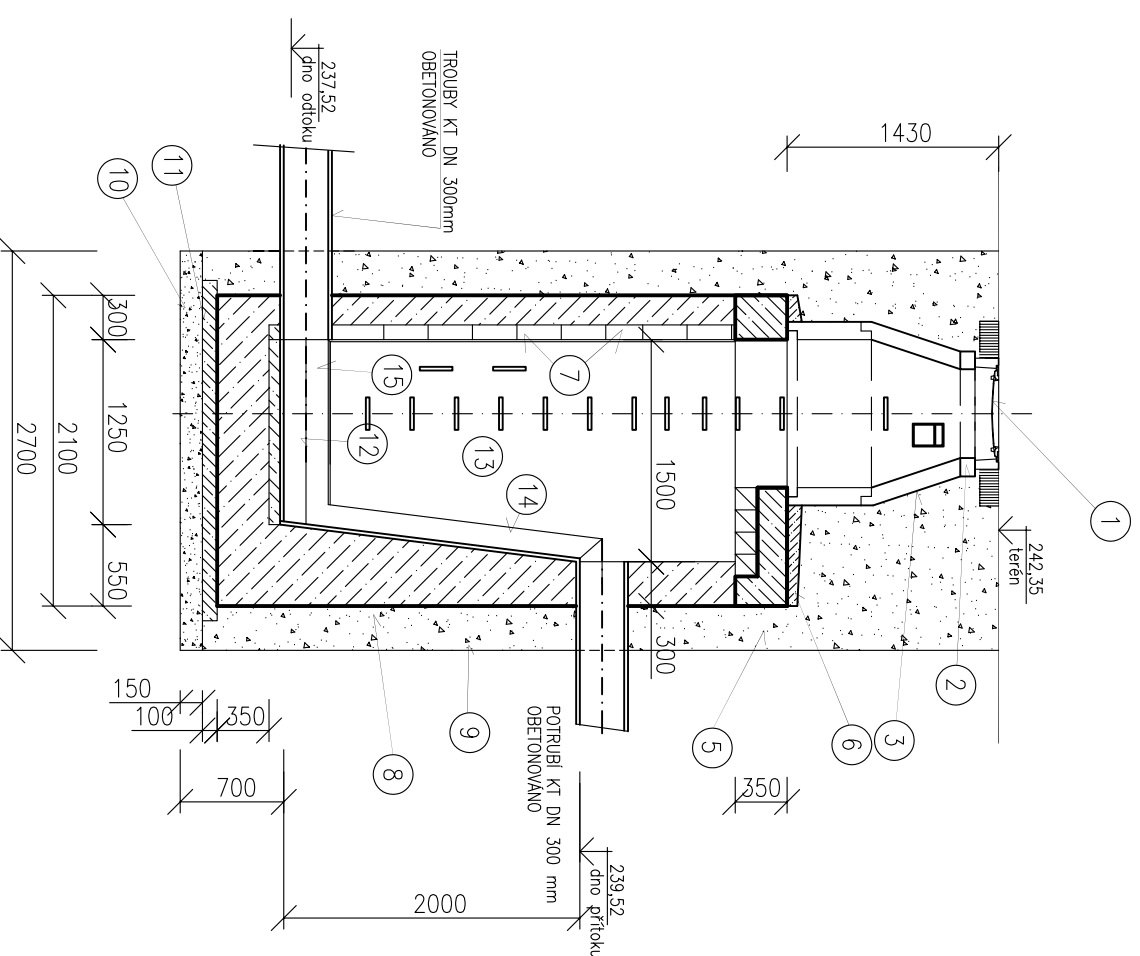
ŘEZ PŘÍČNÝ



PŮDORYS



ŘEZ PODELNÝ



LEGENDA

- 1 KANALIZAČNÍ POKLOP BEZ ODVĚTRÁNÍ DN 600, D 400 – 1 ks
- 2 KOLEM POKLOPU DVĚ ŘADY DLAŽEBNÍCH KOSTEK DO BETONU
- 3 PŘEDPOKLAD TBW-0.1 63/10 – 1ks, TBW-0.1 63/8 – 1ks
- 4 PŘECHODOVÁ SRKUŽ VČETNĚ STUPADEL TBR-0.1 100-63/58/12 –KPS- PS – 1ks
- 5 ŠACHTOVÁ SRKUŽ v=500 mm, tl. 120 mm – VČETNĚ STUPADEL TBS-0.1 100/50/12 –PS – 1ks
- 6 STROP ŠACHTY-PŘEFA PŘEKLADY dl.1500 mm (4ks) + BETON SE SÍTI NEBO ŽEL. BET. DESKA
- 7 SPADOVÁ BET. MAZANINA tl. 70 – 100 mm
- 8 OBKLAD KAMENNÝMI DESKAMI (tl. 100mm, 5,25x1,0 m) + SPÁROVÁNÍ TMELEM
- 9 BETONOVÁ KONSTRUKCE SPADIŠTĚ – HW4, C20-25
- 9 ZHUTNĚNÝ ZÁSYP
- 10 STĚRKOPISKOVÝ PODSYP tl.150 mm
- 11 PODKLADNÍ BETON tl. 100 mm + VYZTUŽIT KÁŘI SÍŤ Ø8mm, OKA 100/100 mm
- 12 KAMENNÝ ZLABEK 1/2DN
- 13 OCELOVÁ STUPADLA S POLYETHYLEN. POVLAKEM – 15 ks
- 14 KAMENNÝ ZLABEK 1/2DN – OD PŘÍTOKU VE SKLONU STĚNY – cca 83°
- 15 OBKLAD KAMENNÝMI DESKAMI DO TMELU – SKLON 3%

PROSTUPY POTRUBÍ STĚNAMI A PRAČOVNÍ SPÁRY PROVĚST JAKO VODOTĚSNĚ ROZSAH VÝKOPU JE NAZNAČEN POUZE ORIENTAČNĚ – PROVĚST DLE ZYKLOSTI DODAVATELE A ZPŮSOBU ZAPRAŽENÍ VÝKOPU

REVIZNÍ ŠACHTA - SPADIŠTĚ - "Š1" NA STOCE D1

PROJEKTANT:	Ing. Milan Šamánek
VYPRACOVAL:	Ing. František Šindl

OBJEDVATEL:	Břeňské komunikace a.s., Renesácká tř. 787/1a Brno	MĚŘITVO:	1 : 50
STAVBA:	VNITROBLOK KOUNICOVA - TÁBOR - POD KAŠTANY - ŠUMAVSKÁ	FORMÁT:	2x44
SO 301 ODVODNĚNÍ KOMUNIKACÍ		DATAUM:	09.2018
REVIZNÍ ŠACHTA Š1 - SPADIŠTĚ		STUPĚŇ:	DSP
		CZAKKAZNÝ:	15009
		PROJESE:	A
		PRÍLOHA G.:	11