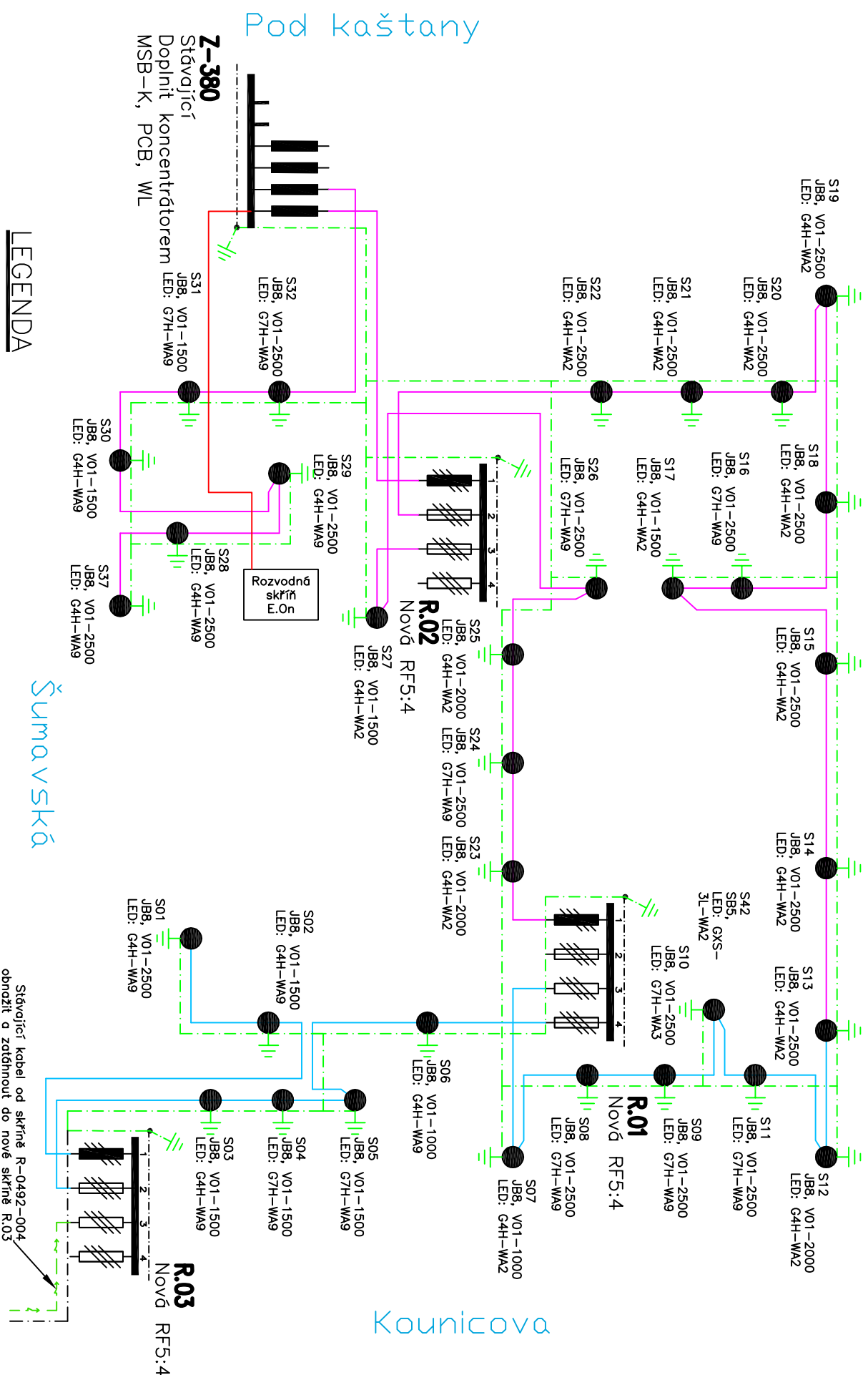


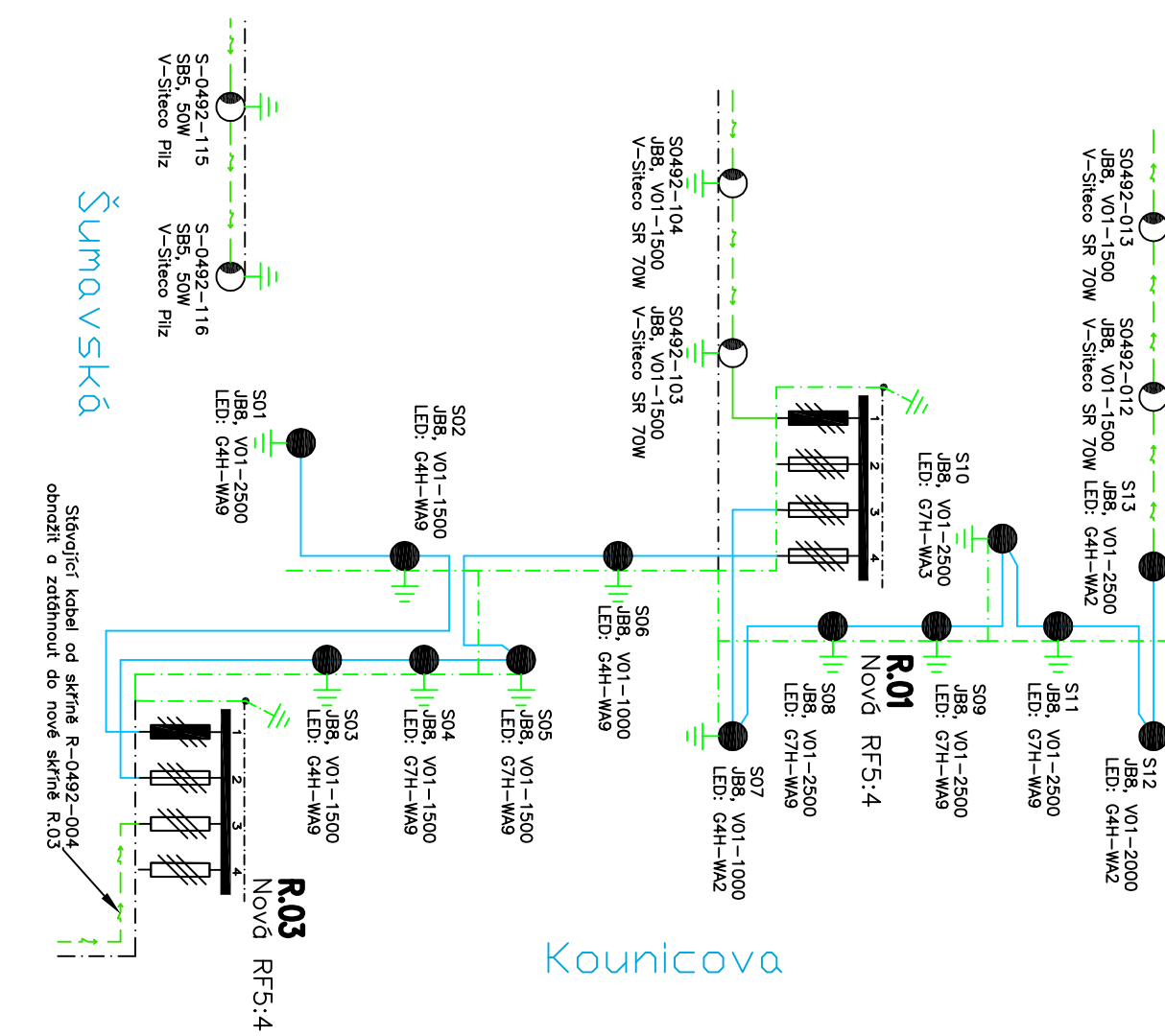
ETAPA 2 Šelepova



LEGENDA

- NOVÝ SLOUP VO
- STÁVAJÍCÍ SLOUP VO
- ODPÍNAČ SE ZKRATOVÝMI PROPOJKAMI
- ODPÍNAČ S POJISTKAMI
- ODPÍNAČ BEZ POJISTEK
- NEZAKONČENÝ KABEL SE ZASLEPKOU
- SO 401 PROJEKTOVANÁ TRASA VO, CYKY-J 4x16 + KOPOFLEX 63/52
- SO 402 PROJEKTOVANÁ TRASA VO, CYKY-J 4x16 + KOPOFLEX 63/52
- SO 402 PROJEKTOVANÁ TRASA VO (PŘÍVOD) CYKY-J 4x35 + KOPOFLEX 63/52
- STÁVAJÍCÍ VEDENÍ VO, AYKY
- STÁVAJÍCÍ VEDENÍ VO, CYKY
- UZEMŇOVACÍ VODIČ FeZn Ø10mm
- UZEMŇOVACÍ VODIČ STÁVAJÍCÍ

ETAPA 1 Šelepova



POKUD NENÍ UVEDENO JINAK, JE TENTO TYP SVORKOVNICE INSTALOVANÝ DO VŠECH NOVÝCH STOŽÁRŮ

POZNÁMKA
ROZVODNÁ SOUSTAVA: 3+PEN, 50Hz, 230/400V, TN-C
VNĚJŠÍ VLIVY: Jsou zpracovány samostatným protokolem o určení vnějších č. 1/2006, dle ČSN 33 2000-3, ze dne 16.3.2006.
OCHRANA před nebezpečnými účinky elektrického proudu je provedena dle ČSN 33 2000-4-41: - samostatným odpojením od zdroje

PROJEKTANT: Ing. arch. Tomáš Dvořák
VYPRACOVAL: Ing. Milan Šamáněk

VED. PROJEKTU: Ing. arch. Tomáš Dvořák
ZOOP. PROJEKTANT: Ing. Jiří Sklenář
VYPRACOVAL: Ing. Ladislav Čížek, Jihomoravský úřad, Datum: 09/2018

OBJEKT: SO 401, 402, 403 - Veřejné osvětlení

STAVBA: VNITROBLOK KOUNICOVA - TÁBOR - POD KAŠTANY - ŠUMAVSKÁ

FORMÁT: 6xA4
DATAUM: 09/2018
STUPEŇ: DSP/PDPS
ČÍSLO DOK.: 15009
PROFESE: PŘÍLOHA G.:

OSAHUJE: SCHEMA ZAPOJENÍ PO ETAPÁCH

D VO 4.2.3